

PT200720-1现场餐厅技术交底

建筑概况:

1. 此订单使用新款焊接式集装箱制作，共1套集装箱房屋，每套含8个6058*2438*2591焊接箱。
2. 注意此订单共1套集装箱房屋，包含电力，不包含卫浴和给排水。
3. 此订单为新款焊接箱，所有工艺均要求按照新款焊接箱制作生产。

工程范围:

1. 1套集装箱房屋，每套含8个6058*2438*2591焊接箱。

材料交底:


1. 箱体框架：6058x2438x2591mm焊接型集装箱框架，框架所有型材均采用热镀锌100g/m²，焊接完成后整体喷粉烤漆处理，框架颜色RAL9003。
2. 箱顶板：60mmPU夹芯板屋面，PU密度45kg/m³，彩钢板上面板厚度0.45mm，颜色乳白RAL9003，下面板厚度0.40mm，颜色乳白RAL9003，镀铝锌镁AZM100g/m²+PE烤漆20/5um。
3. 外墙面板：75mmEPS夹芯板墙面，EPS密度12kg/m³，彩钢板面板厚度0.40mm，面板颜色为RAL9003，外面板带压筋，墙板双面覆膜，彩钢板表面镀铝锌镁AZM100g/m²+PE烤漆20/5um。
4. 地面参数：18mm水泥纤维板+1.8mmPVC地板，颜色木纹。厨房部分改为2.5mmPVC地板，颜色灰色圆点。
5. 门 窗：D1：1500x2100钢制双开门（含管理钥匙）
C1：930x1100mmPVC单玻移窗
6. 电 力：国标

电 力	照 明	动 力
理 质	结 构	给 排 水
会 审		

Copyright 2016.
 本图版权归浙江普天集成房屋有限公司所有，基本工除外部的任何其它机构和组织。
 本图版权归浙江普天集成房屋有限公司所有，基本工除外部的任何其它机构和组织。
 THE OWNERSHIP OF THE COPYRIGHT IN THIS DRAWING REMAINS BY ZHEJIANG PUTIAN INTEGRATED HOUSING CO.,LTD. WRITTEN CONSENT MUST BE OBTAINED BEFORE ANY REPRODUCTION OF THE DRAWING.

证书等级	
证书编号	
合作设计单位	

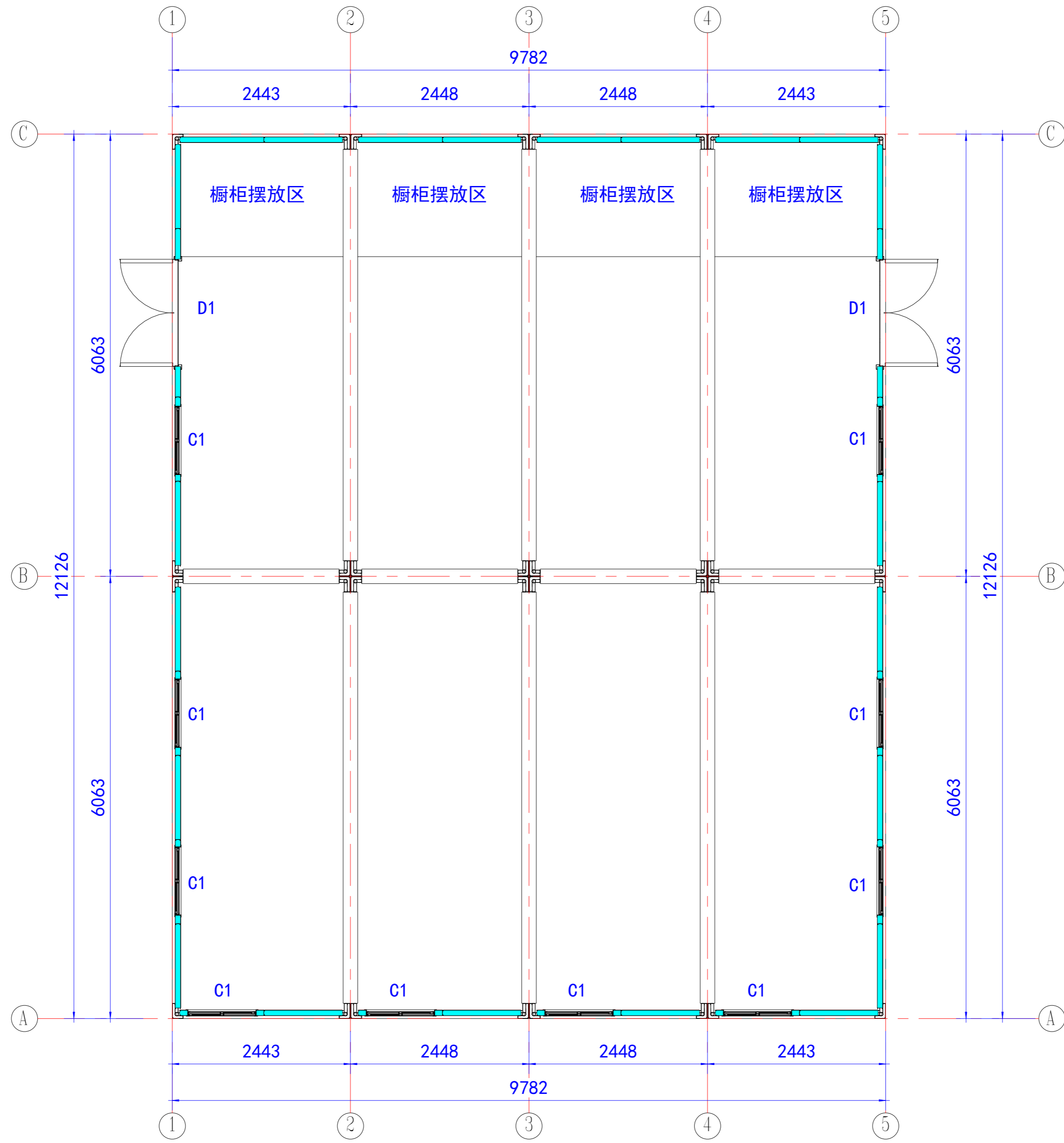
Rev.	修改内容	日期	负责人
	Description	Date	who need



Zhejiang Putian integrated housing Co., Ltd.
 Hangzhou Zhonggu Architecture Design (Institute) Co., Ltd.

工序	Process	签名	Signature	日期	Date
审定	Authorized By				
审核	Verified By				
项目负责人	Process				
校对	Checked By				
设计	Designed By	WJD		07/28/20	
制图	Drawn By	WJD		07/28/20	
执业印章	Engineer Signature				
出图印章	Engineer Signature				
项目名称	Project Name	柬埔寨营地			
题名	Title	设计说明			
工程编号	PT200720-1	专业	JZ		
比例		图号	J0-0		
未盖技术出图章 本图纸无效					

电力	暖通	动力
结构	给排水	
暖通		
给排水		



平面布置图

Copyright 2016.
 本图版权归浙江天晟集成建筑有限公司所有，基本工图中本图的所有权均归天晟集成建筑有限公司所有。
 THE OWNERSHIP OF THE COPYRIGHT IN THIS DRAWING REMAINS WITH ZHEJIANG PUTIAN INTEGRATED HOUSING CO., LTD. WRITTEN CONSENT MUST BE OBTAINED BEFORE ANY REPRODUCTION OF THE DRAWING.

Rev.	Description	Date	Who send

PTH
 Zhejiang Putian integrated housing Co., Ltd.
 Hangzhou Zhonggu Architecture Design Institute Co., Ltd.

证书等级	
证书编号	
合作设计单位	

工序	签名	日期
审定		
审核		
项目负责人		
校对		
设计	WJD	07/28/20
制图	WJD	07/28/20

执业印章
 出图印章

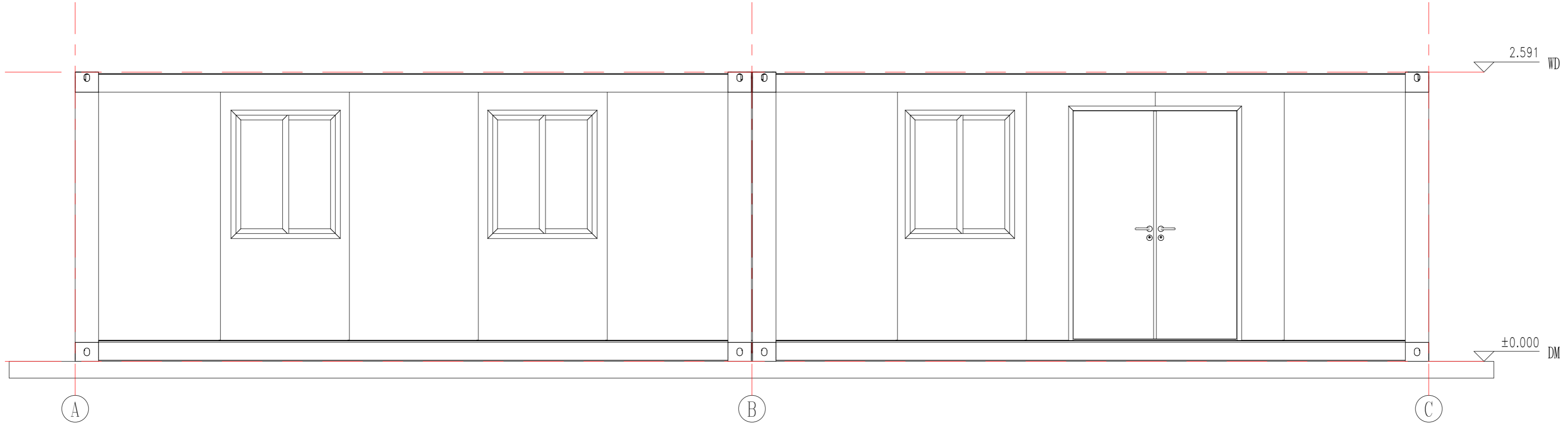
项目名称
柬埔寨营地

题名
平面布置图

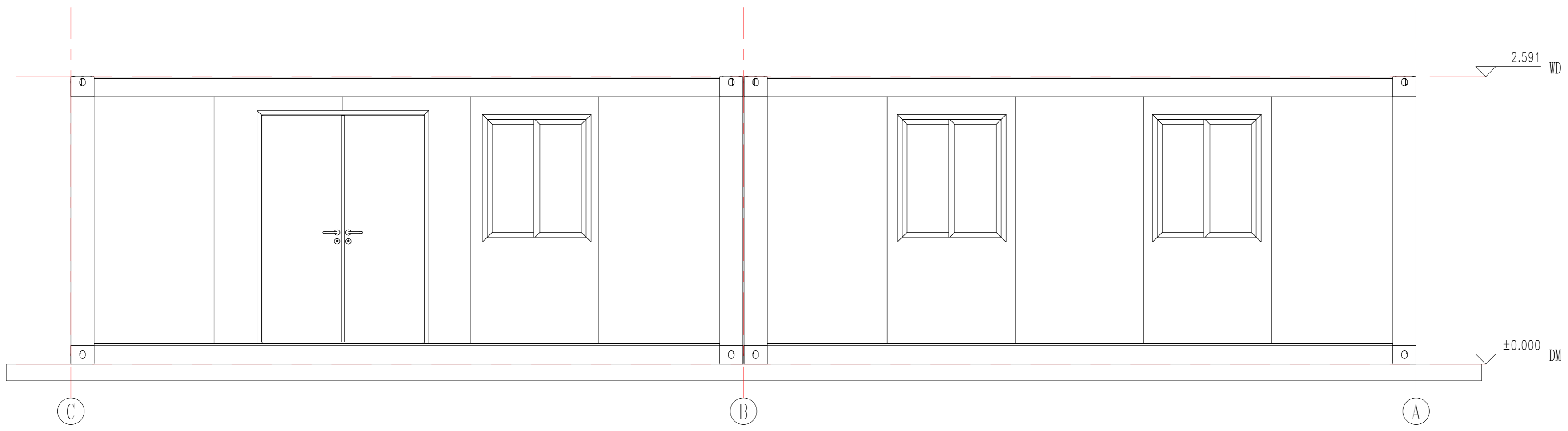
工程编号	PT200720-1	专业	JZ
比例		图号	JO-1

未盖技术出图章 本图纸无效
 This drawing is valid only after being stamped and signed.

电力	暖通	动力
结构	给排水	
暖通	给排水	
结构	给排水	
暖通	给排水	
结构	给排水	



东立面图



西立面图

Copyright 2016.
 本图版权归浙江普天集成房屋有限公司所有，基本工图中本图的所有权归浙江普天集成房屋有限公司所有。
 THE OWNERSHIP OF THE COPYRIGHT IN THIS DRAWING REMAINS BY ZHEJIANG PUTIAN INTEGRATED HOUSING CO., LTD. WRITTEN CONSENT MUST BE OBTAINED BEFORE ANY REPRODUCTION OF THE DRAWING.

Rev	Description	Date	Who send
-----	-------------	------	----------



Zhejiang Putian integrated housing Co., Ltd.
 Hangzhou Zhonggu Architecture Design (Institute) Co., Ltd.

证书等级
 证书编号

合作设计单位
 Cooperative Designer

工序 Process	签名 Signature	日期 Date
审定 Authorized By		
审核 Verified By		
项目负责人 Process		
校对 Checked By		
设计 Designed By	WJD	07/28/20
制图 Drawn By	WJD	07/28/20

执业签章
 Professional Signature

出图签章
 Engineer Signature

项目名称
 Project Name
 柬埔寨营地

题名
 Title
 立面图

工程编号
 PT200720-1 专业
 JZ

比例
 1:100 图号
 J0-2

未盖技术出图章 本图纸无效
 This drawing is valid only after being stamped and

电力	照明	动力
暖通	给排水	
结构		
建筑		

Copyright 2016.
 本图版权归浙江天晟建筑设计有限公司所有，基本工图中本图的所有权归浙江天晟建筑设计有限公司所有。
 THE OWNERSHIP OF THE COPYRIGHT IN THIS DRAWING REMAINS WITH ZHEJIANG PUTIAN INTEGRATED HOUSING CO., LTD. WRITTEN CONSENT MUST BE OBTAINED BEFORE ANY REPRODUCTION OF THE DRAWING.

Rev.	Description	Date	Who send
------	-------------	------	----------



Zhejiang Putian integrated housing Co., Ltd.
 Hangzhou Zhongyu Architecture Design (Institute) Co., Ltd.

证书等级
 证书编号

合作设计单位
 Cooperative Designer

工序	Process	签名	Signature	日期	Date
审定	Authorized By				
审核	Verified By				
项目负责人	Process				
校对	Checked By				
设计	Designed By	WJD		07/28/20	
制图	Drawn By	WJD		07/28/20	

执业印章
 Engineer Signature

出图印章
 Engineer Signature

项目名称
 Project Name

柬埔寨营地

题名
 Title

立面图

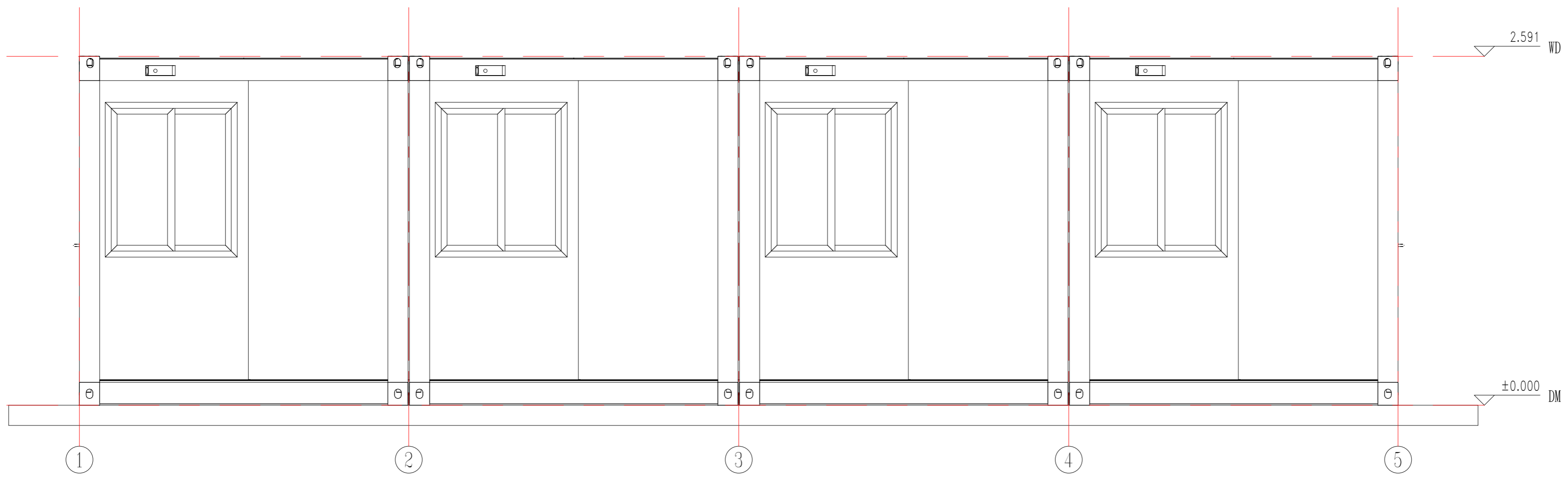
工程编号
 PT200720-1

专业
 JZ

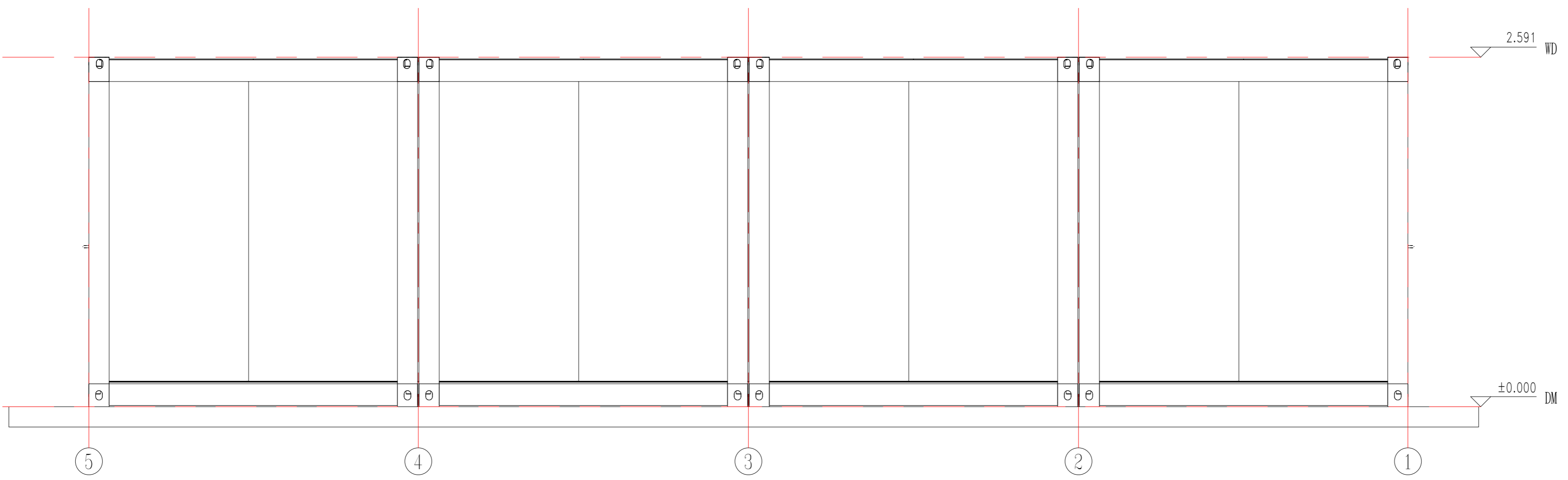
比例
 1:50

图号
 J0-3

未盖技术出图章 本图纸无效
 This drawing is valid only after being stamped and signed.

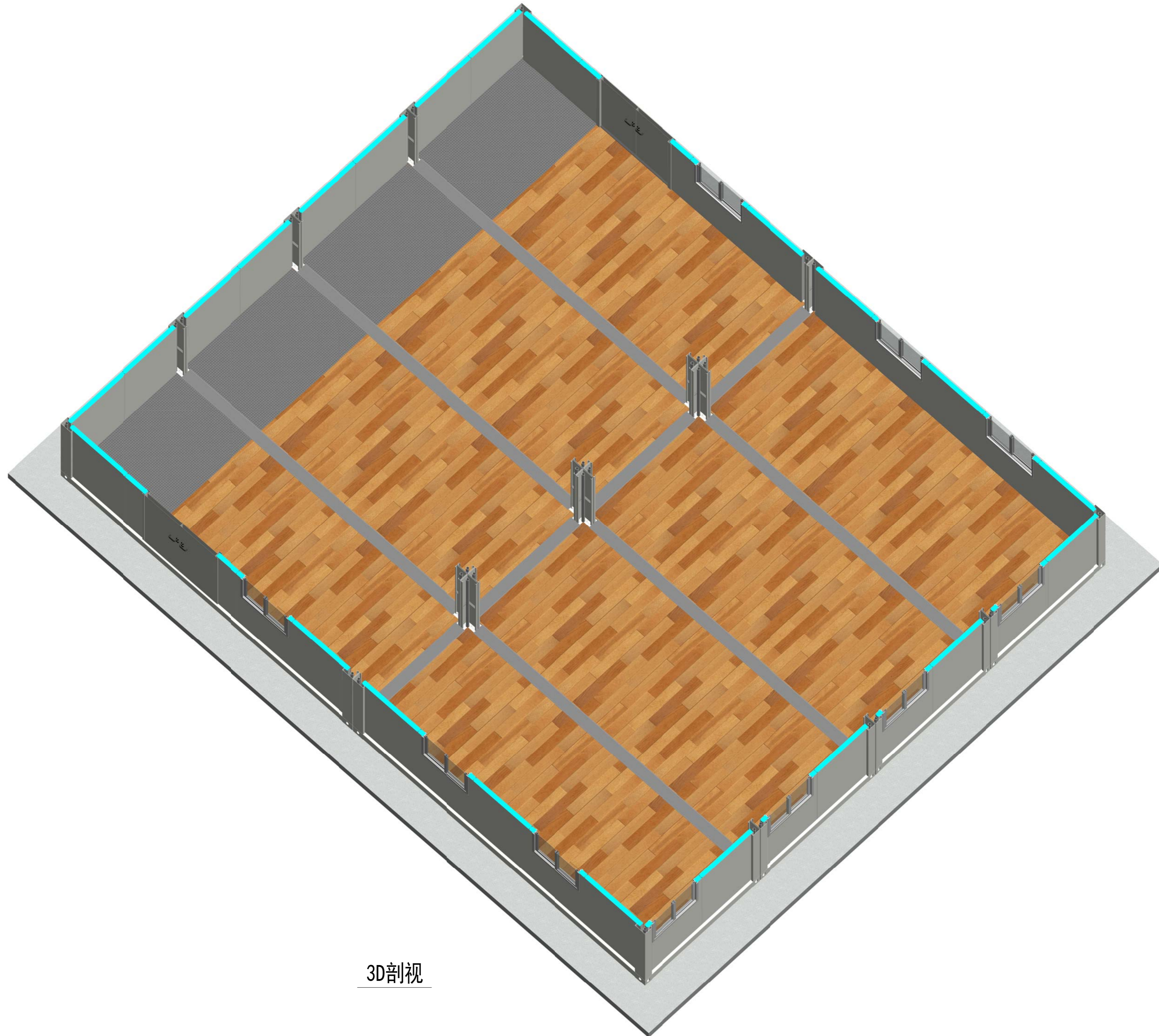


南立面图



北立面图

电	力
暖	通
水	排
会	密



3D剖视

Copyright 2016.

本图版权归浙江普天集成房屋有限公司所有，基本工图中本图的所有权均归浙江普天集成房屋有限公司所有。
THE OWNERSHIP OF THE COPYRIGHT IN THIS DRAWING REMAINS BY ZHEJIANG PUTIAN INTEGRATED HOUSING CO., LTD. WRITTEN CONSENT MUST BE OBTAINED BEFORE ANY USE OR REPRODUCTION OF THE DRAWING.

Rev.	Description	Date	Who send
------	-------------	------	----------

PTH

Zhejiang Putian integrated housing Co., Ltd.
Hangzhou Zhongou Architecture Design (Institute) Co., Ltd.

证书等级	
证书编号	

合作设计单位
Cooperative Designer

工序 Process	签名 Signature	日期 Date
审定 Authorized By		
审核 Verified By		
项目负责人 Process		
校对 Checked By		
设计 Designed By	WJD	07/28/20
制图 Drawn By	WJD	07/28/20

执业签章
Engineer Signature

出图签章
Engineer Signature

项目名称
Project Name

柬埔寨营地

题名

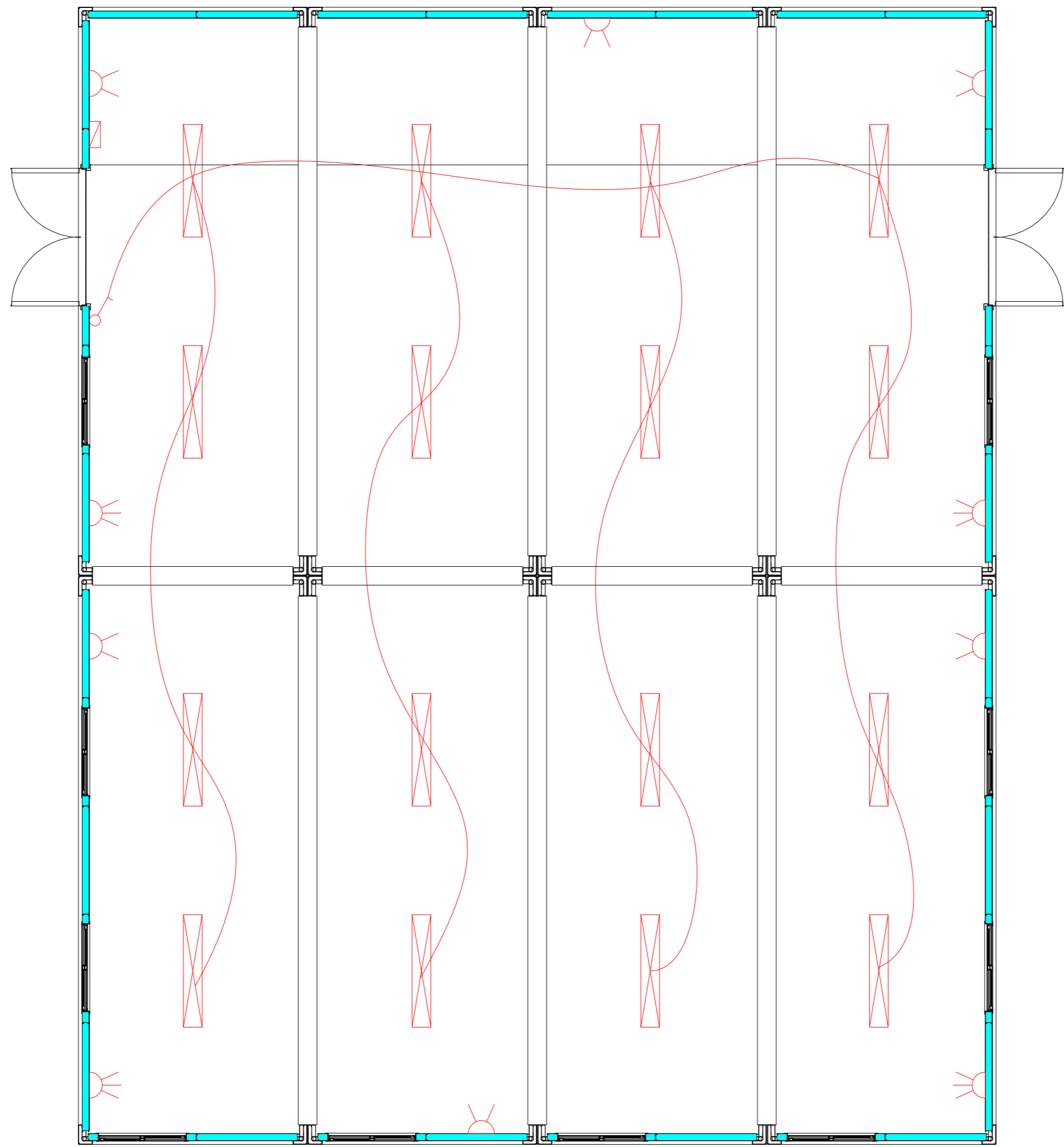
3D剖视






工程编号 PT200720-1 专业 JZ

比例 1:100 图号 J0-6

未盖技术出图章 本图无效
This drawing is valid only after being stamped and
This drawing is valid only after being stamped and

电力	照明	动力
结构		
给排水		
暖通		
其他		



-  长条单管LED灯
-  开关，安装高度1200mm
-  国标插座，安装高度300mm
-  国标空调插座，安装高度2000mm
-  配电箱，8回路（内置一个2P32A总断路器，带漏保）

电力布置图

Copyright 2016.
 本图版权归浙江普天集成房屋有限公司所有，基本工费外本图的所有权归本公司所有。
 THE OWNERSHIP OF THE COPYRIGHT IN THIS DRAWING REMAINS WITH ZHEJIANG PUTIAN INTEGRATED HOUSING CO., LTD. WRITTEN CONSENT MUST BE OBTAINED BEFORE ANY REPRODUCTION OF THE DRAWING.

版本 Rev.	修改内容 Description	日期 Date	负责人 who send
------------	---------------------	------------	-----------------

PTH
 Zhejiang Putian integrated housing Co., Ltd.
 Hangzhou Zhonggu Architecture Design (Institute) Co., Ltd.

证书等级
证书编号

合作设计单位
Cooperative Designer

工序 Process	签名 Signature	日期 Date
审定 Authorized By		
审核 Verified By		
项目负责人 Process		
校对人 Checked By		
设计 Designed By	设计者	08/16/20
制图 Drawn By	作者	08/16/20

执业签章
Engineer Signature

出图签章
Engineer Signature

项目名称
Project Name
束埔寨营地

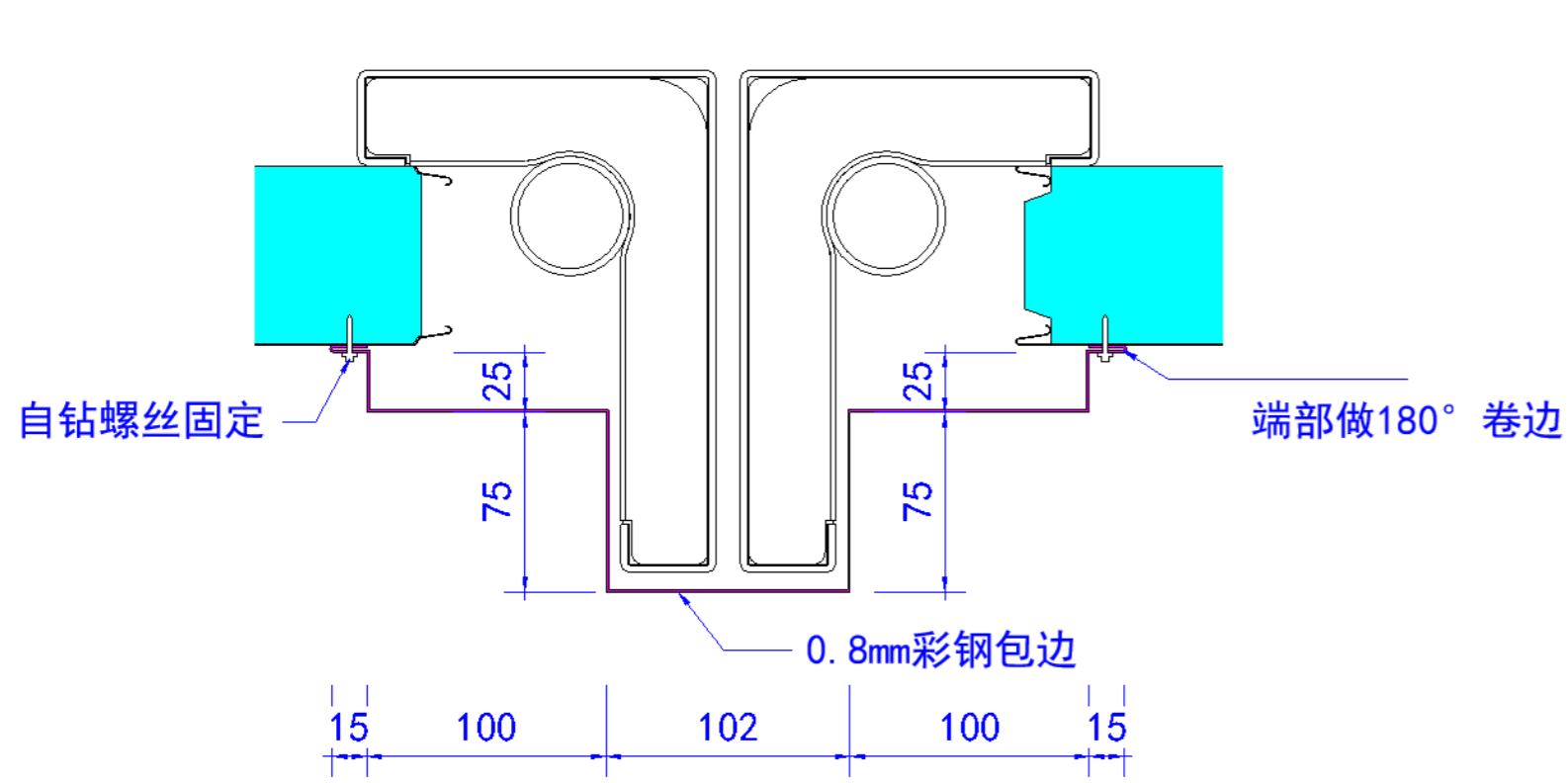
题名
Title
电力布置图

工程编号 No.	PT200720-1	专业 Prof.	JZ
比例 Scale	1:1	图号 No.	J0-7

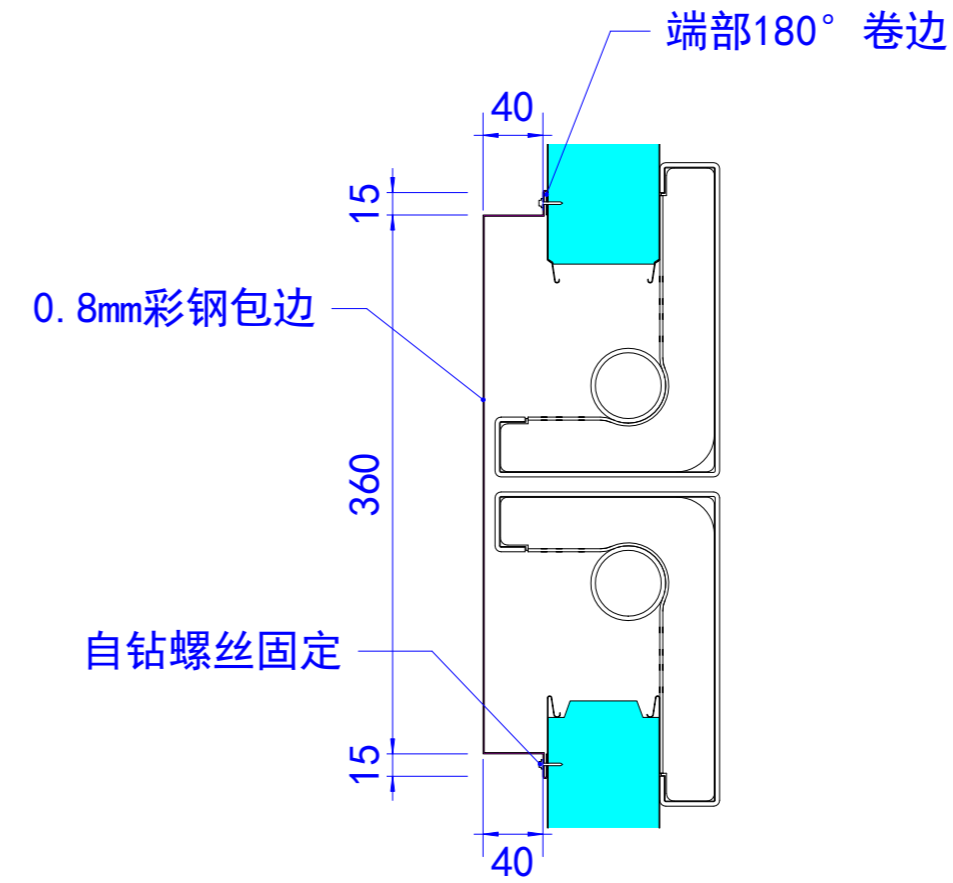
未盖技术出图章 本图纸无效
 This drawing is valid only after being stamped and signed.

电	力
水	暖
通	风
空	调
动	力

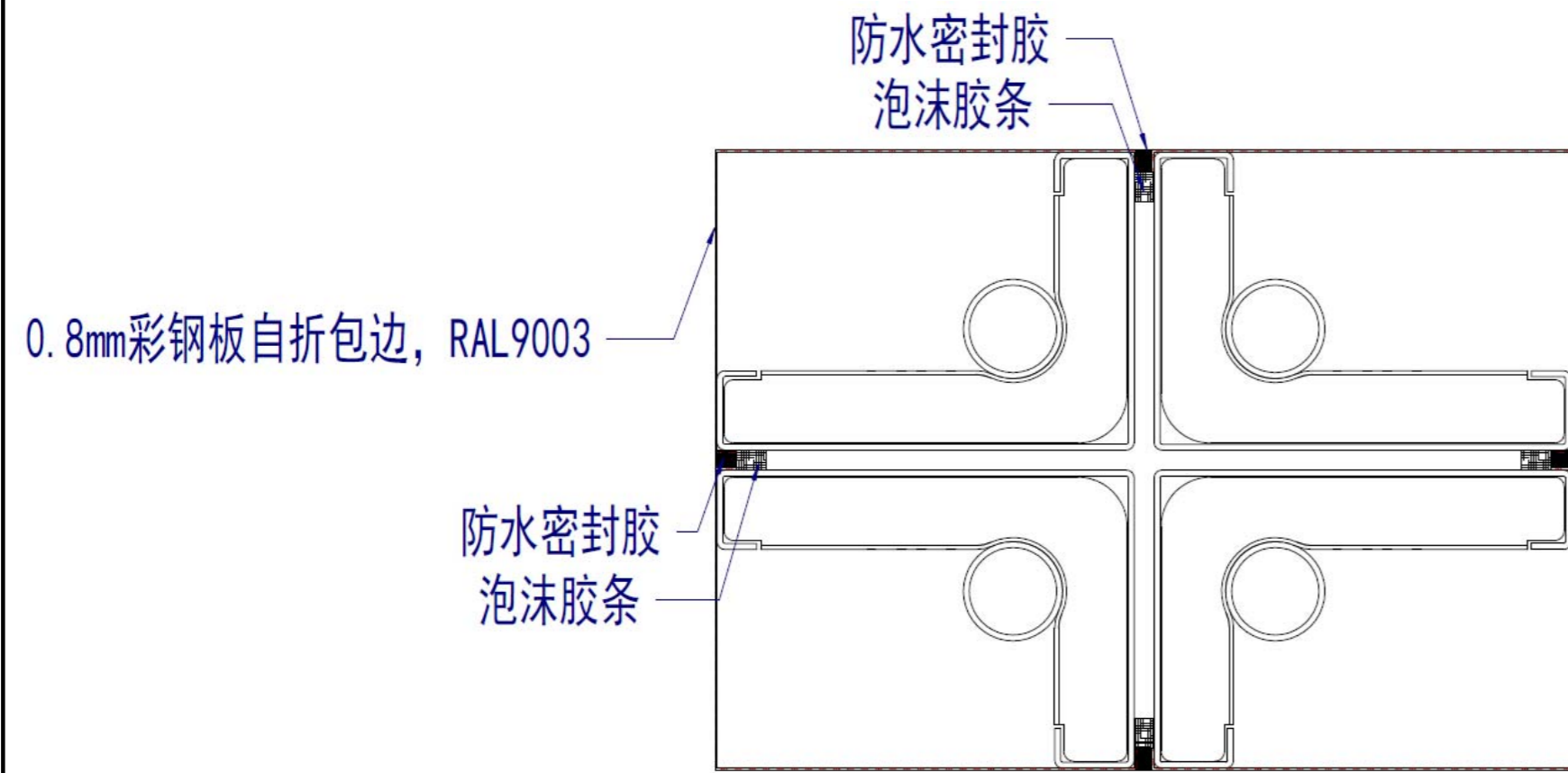
理	质
结	构
密	封



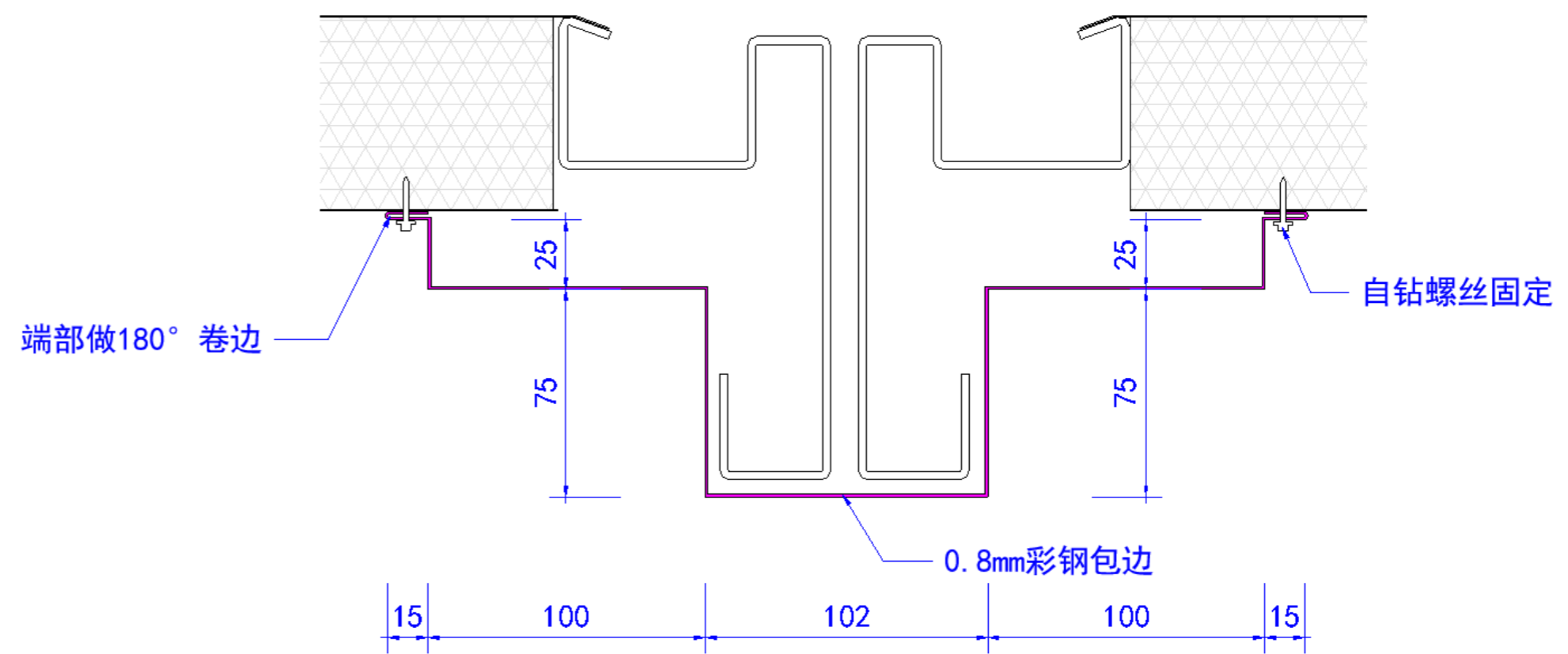
立柱包边节点1



立柱包边节点2



中间柱包络节点详图



顶梁包边节点

Copyright 2016.
 本图版权归浙江天城建设管理有限公司所有，基本工图中本图的技术内容均受法律保护。
 THE OWNERSHIP OF THE COPYRIGHT IN THIS DRAWING REMAINS WITH ZHEJIANG PUTIAN INTEGRATED HOUSING CO., LTD. WRITTEN CONSENT MUST BE OBTAINED BEFORE ANY REPRODUCTION OF THE DRAWING.

证书等级	修改内容	日期	负责人
证书编号			
合作设计单位	合作设计单位		

PTH
 Zhejiang Putian integrated housing Co., Ltd.
 Hangzhou Zhongou Architecture Design (Institute) Co., Ltd.

工序	签名	日期
审定		
审核		
项目负责人		
校对		
设计	设计者	08/17/20
制图	作者	08/17/20

执业签章
 Engineer Signature

项目名称
 Project Name
柬埔寨营地

题名
包边节点

工程编号
 PT200720-1

专业
 JZ

比例
 1:1

图号
 J0-9

未盖技术出图章 本图纸无效
 This drawing is valid only after being stamped and signed.